

# SERIE VMX33

Tipo de válvula	Mariposa
Tipo de conexión	Entre bridas (wafer)
Material del cuerpo	Hierro fundido
Material del disco	Fundición nodular Zincada
Material del sello	EPDM
Temperatura máxima	120° C
Presión máxima	150 PSI
Diámetros disponibles	2" - 24"
Operación	Palanca, volante

### Aplicación

Válvula utilizada para el control de fluidos o seccionamiento de líneas hidráulicas. Útil en aplicaciones industriales, agrícolas, municipales entre otras, esto gracias a sus diferentes materiales de fabricación.

### Funcionamiento

Básico funcionamiento, solo requiere una rotación de 90° del disco para abrirla por completo. En modo manual, la palanca dispone de un gatillo multiposición.

### Construcción

- Cuerpo de hierro fundido para montaje entre bridas ANSI 150 con recubrimiento epóxico.
- El asiento es de EPDM lo que garantiza una mejor maniobra, incluso en grandes diámetros.

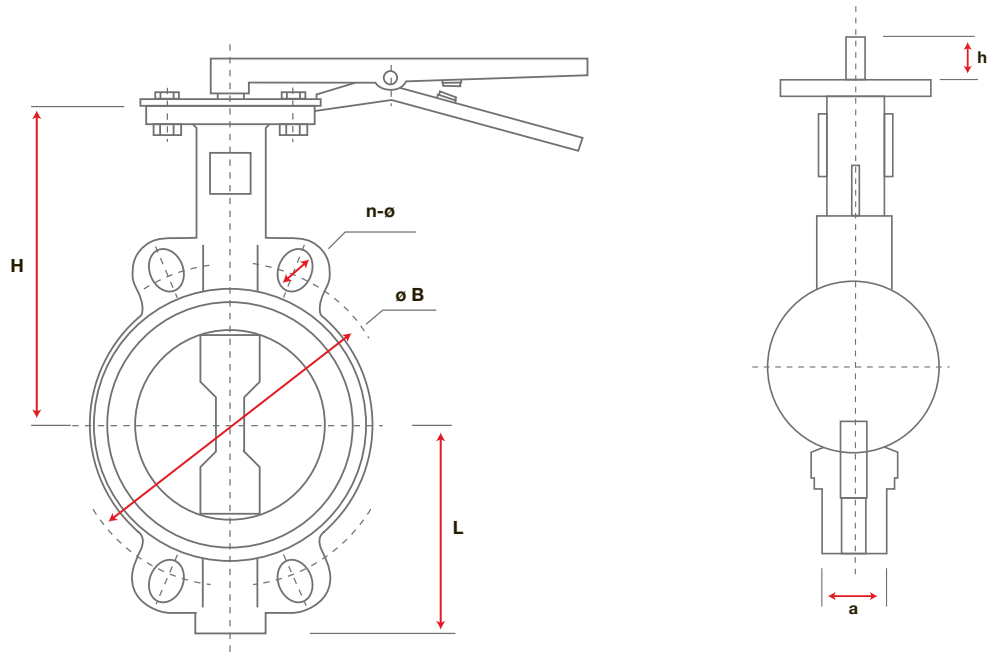




# SERIE VMX33



VÁLVULAS MARIPOSA



## CARACTERÍSTICAS

Modelo	Medida	Diametro Nominal (Dn)	L (mm)	H (mm)	h (mm)	a (mm)	ø B (mm)	ø C (mm)	n-ø (mm)
VMX33 050	2"	50	76	145	30	45	70	120.5	4-19
VMX33 065	2½"	65	85	160	30	48	70	139.5	
VMX33 080	3"	80	95	170	30	49	70	152.5	
VMX33 100	4"	100	114	190	30	55	70	190.5	8-19
VMX33 150	6"	150	140	216	30	59	70	241.5	8-22
VMX33 200	8"	200	175	260	36	64	102	298.5	
VMX33 250	10"	250	203	278	36	70	102	362	12-25
VMX33 300	12"	300	238	325	36	80	102	432	
VMX33 350	14"	350	262	355	45	80	125	476	