

SERIE VCX33

Tipo de válvula	Compuerta
Tipo de conexión	Bridado
Material del cuerpo	Hierro dúctil
Material del disco	Hierro dúctil
Presión máxima	125 PSI
Temperatura máxima	EPDM 120 °C
Diámetros disponibles	2"-12"

Aplicación

Válvula de compuerta bridada, con cuerpo fabricado en hierro dúctil.

Funcionamiento

Las válvulas de compuerta se encargan de controlar el paso de fluidos gracias a una cuña que se eleva o desciende con el accionamiento de un volante. Lo que distingue a las válvulas de este tipo es el sello, el cual se hace mediante el asiento del disco en dos áreas distribuidas en los contornos de ambas caras del disco.

Construcción

- El cuerpo de estas válvulas es de hierro dúctil.
- Extraordinariamente resistente a la corrosión, diseñado para superar el tiempo de vida útil promedio.

Garantía

Los productos Adccom cuentan con un año de garantía a partir de su fecha de facturación bajo condiciones normales de uso. Garantía limitada al equipo y sus partes.

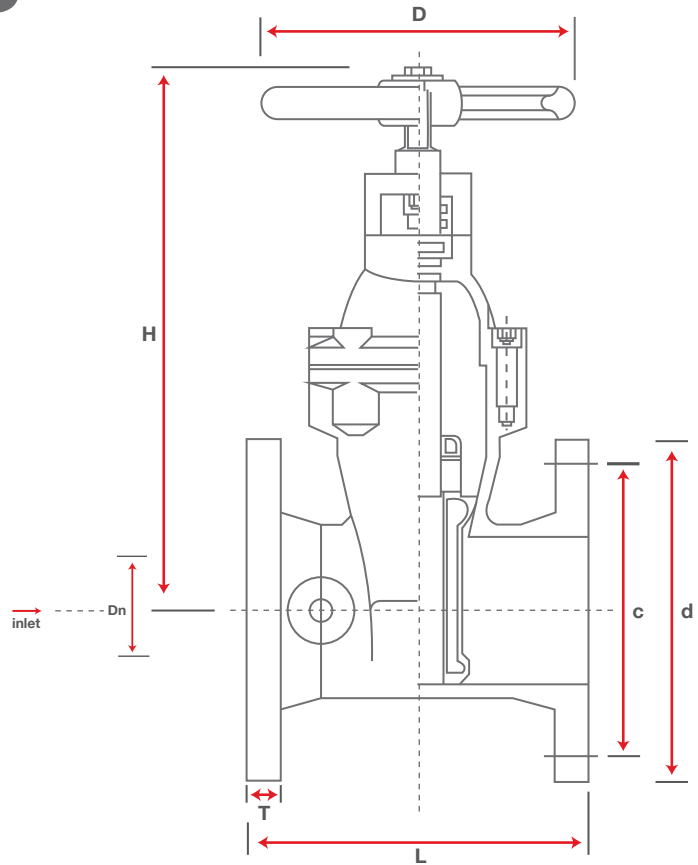




SERIE VCX33



VÁLVULAS



CARACTERÍSTICAS

Modelo	Medida	Diametro Nominal (Dn)	L (mm)	H (mm)	D (mm)	d (mm)	c (mm)	T (mm)	Peso (Kg)
VCX33 050	2"	50	178	280	180	152	120.5	16	10
VCX33 065	2½"	65	190	300	180	178	139.5	17.5	12.5
VCX33 080	3"	80	203	335	205	191	152.5	19.1	16.5
VCX33 100	4"	100	229	341	240	229	190.5	24	20
VCX33 150	6"	150	267	485	280	279	241.5	25.4	40
VCX33 200	8"	200	292	580	320	343	298.5	28.6	62
VCX33 250	10"	250	330	680	360	406	362	30	96
VCX33 300	12"	300	356	785	450	483	432	31.8	128