

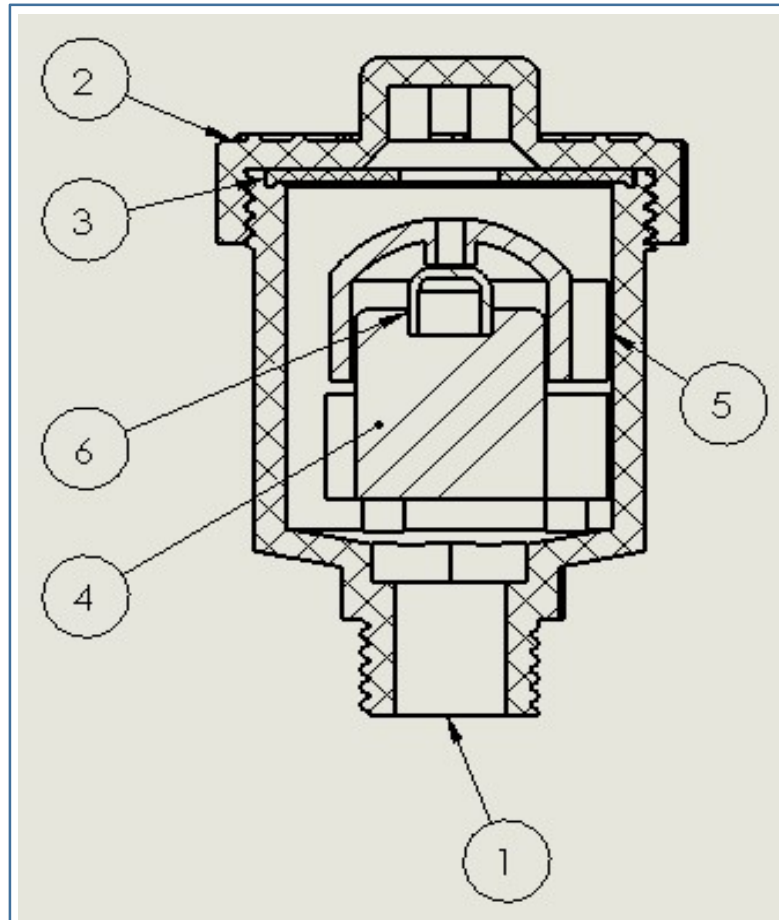
Válvula combinada de aire, para toma domiciliaria.

VA11p



- Permite conducir eficientemente el agua hacia la toma sin introducir aire al llenado de la línea.
- Purga las burbujas formadas en la conducción durante la operación.
- Evita lecturas erróneas y paso lento de flujo.

FICHA TECNICA



NUMERO DE PIEZA	DESCRIPCION	MATERIAL
01	Cuerpo	Poliacetal ASTM D628
02	Tapa	Poliacetal ASTM D628
03	Empaque	Polivinilo Grado Sanitario Gr. 30
04	Flotador gran venteo	Polietileno Gr. F20-02
05	Flotador purga	Polietileno Gr. F20-02
06	Sello	Polivinilo Grado Sanitario Gr. 30

-Conexión ½" Macho Roscada N.P.T. ANSI B1.20.1

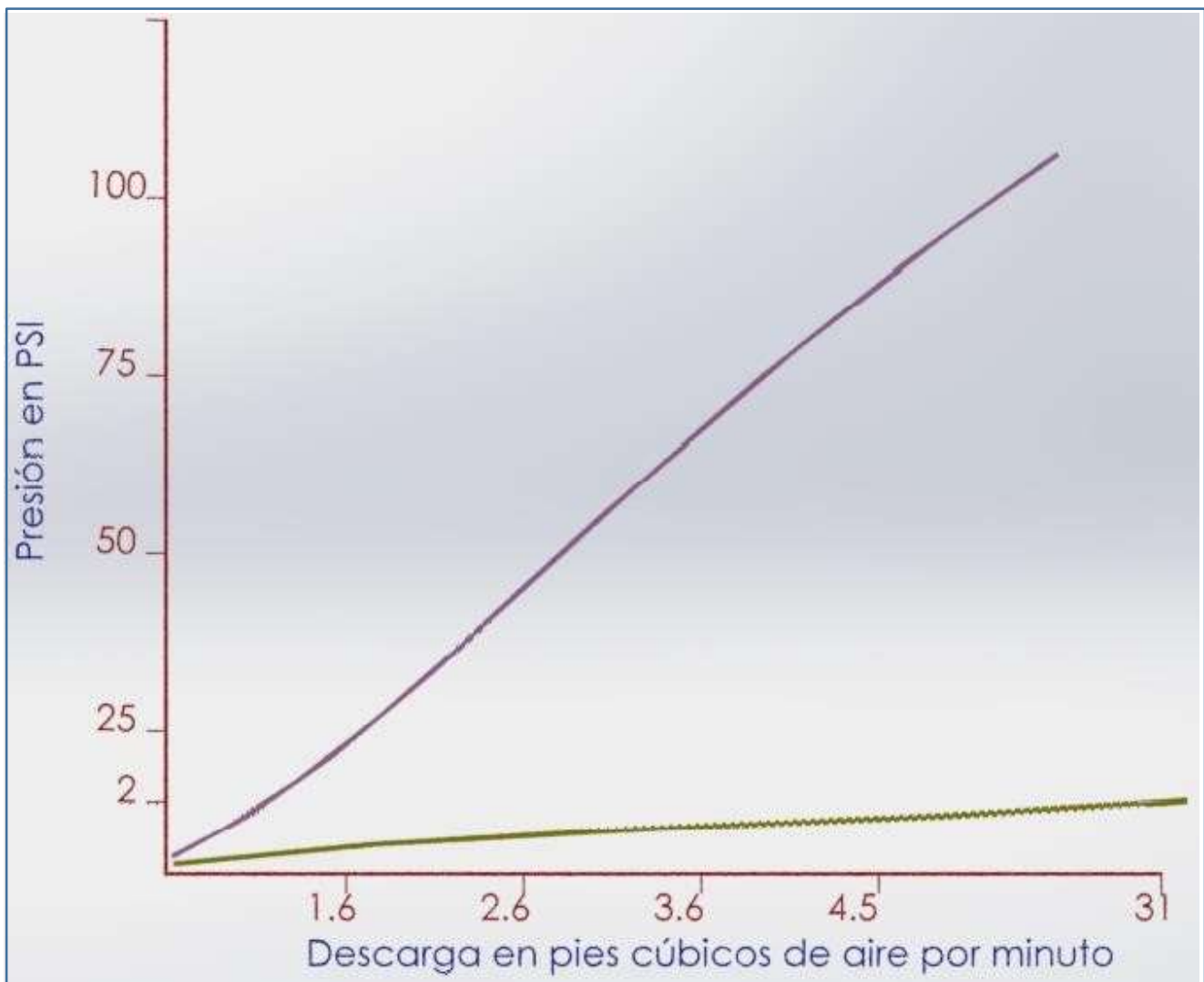
-Clase 75 PSI

-Presión máxima de resistencia de acuerdo a ANSI y purga eficiente; 113 psi (7.95 Kgs./cm²)

Gráfica de eficiencias

En **VIOLETA** desempeño de la purga de aire bajo presión

En **VERDE** desempeño del venteo al llenado de la línea.



DIMENSIONES

(En pulgadas)

