

## VÁLVULA MARIPOSA PARA MARCA SIGMA FLOW

Las Válvulas Mariposa marca SIGMA FLOW, están fabricadas bajo la norma MSS SP-67 cumpliendo con esto los requerimientos técnicos y de funcionamiento en el control y conducción de sistemas de agua, riego, tratamiento de agua, industria química y alimenticia.



- Dimensiones cara a cara: ISO 5752, API 609, BS 5155.
- Instalación entre bridas: ANSI 125/150, PN10/16, BS10 TABLA D & E
- La pérdida de carga es mínima. Cuando la válvula está totalmente abierta, la corriente circula de forma aerodinámica alrededor del disco
- Las válvulas de Mariposa marca SIGMA FLOW son ideales para la conducción de agua caliente ó fría, potable ó residual, gases e hidrocarburos.
- Pueden aplicarse para seccionamiento o para el control de flujo.
- Por tener un giro de 90° de apertura y cierre son muy sencillas de automatizar.
- Operación de 2" – 12" operador de engranes o palanca.

Ideales para aplicaciones como; conducción de agua potable, tratamiento de aguas residuales, sistemas de enfriamiento, transporte de alimentos y bebidas, manejo de sólidos, sistemas de riego.

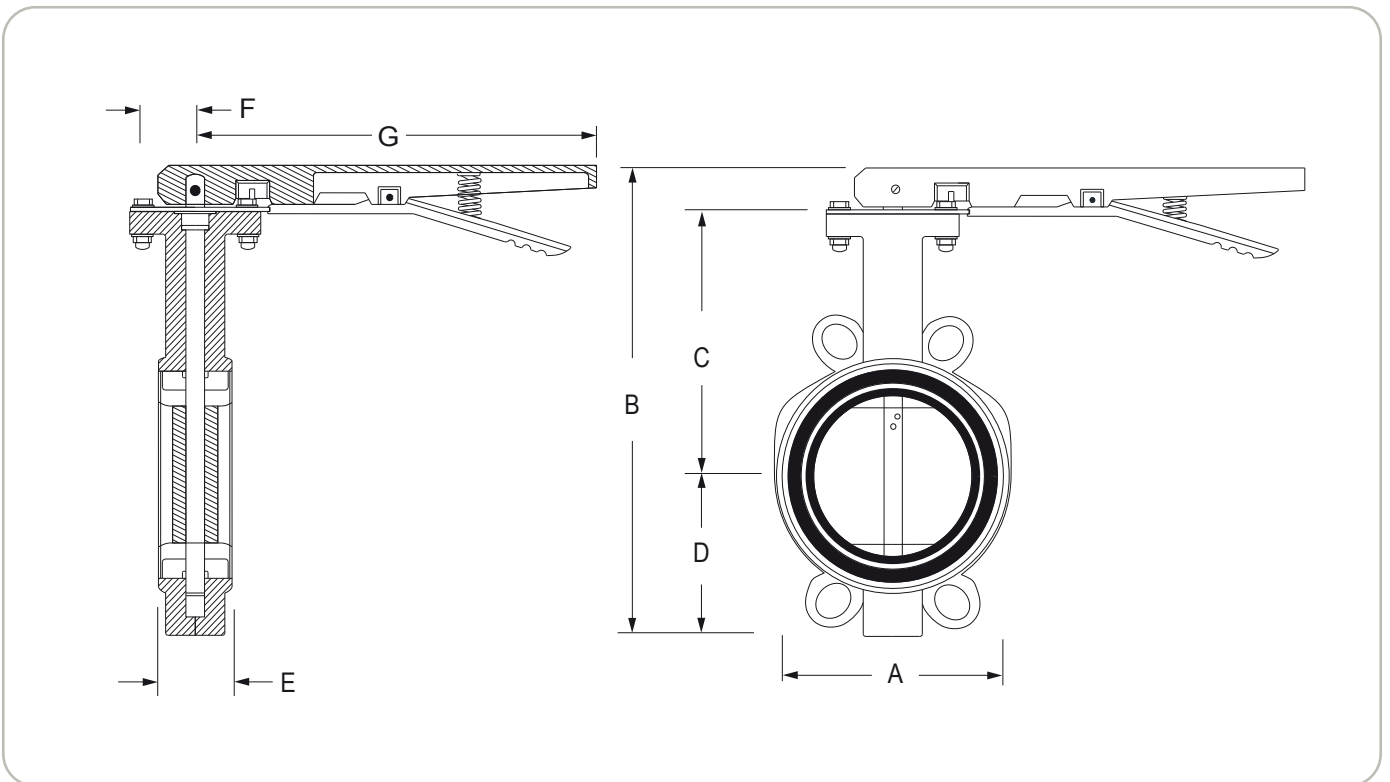
### 250 PSI

CUERPO	Hierro Dúctil ASTM A-536 Gr 65-45-12
ASIENTO	Buna N
DISCO	Hierro Dúctil ASTM A-536 Gr 65-45-12, recubierto de zinc o recubrimiento epóxico
VASTAGO	Acero Inoxidable SS420
BUJE DEL VASTAGO	Acetal
PALANCA	Hierro Gris ASTM a126 Clase B
PASADOR	Acero Inoxidable AISI 410
PINTURA	Epoxico Aplicado Electrostáticamente por Fusión de acuerdo a la norma AWWA C550

### 250 PSI

CUERPO	Hierro Dúctil ASTM A-536 Gr 65-45-12
ASIENTO	Buna N
DISCO	Acero Inoxidable 316 ASTM A-743, CF8M
VASTAGO	Acero Inoxidable SS420
BUJE DEL VASTAGO	Acetal
PALANCA	Hierro Gris ASTM a126 Clase B
PINTURA	Epoxico Aplicado Electrostáticamente por Fusión de acuerdo a la norma AWWA C550 Certificada WRAS
PASADOR	Acero Inoxidable AISI 410

## DIMENSIONES



Diámetro Nominal		Dimensiones Generales Pulgadas							Peso Kilogramos
Pulgadas	Milímetros	A	B	C	D	E	F	G	
2	50	3.66	8.07	3.94	2.91	1.69	0.97	9.16	2.70
2 1/2	63	4.21	8.70	4.33	3.15	1.81	0.97	9.16	3.10
3	75	5.12	9.49	4.57	3.70	1.81	0.97	9.16	3.60
4	100	6.02	10.75	5.28	4.25	2.04	0.97	9.16	4.50
6	150	8.35	13.54	7.01	5.31	2.19	0.97	9.16	6.90
8	200	10.63	16.73	8.35	6.46	2.38	1.72	13.12	13.50
10	250	12.64	19.57	10.20	7.56	2.68	1.72	13.12	21.00
12	300	15.04	22.20	11.18	9.17	3.06	1.72	13.12	26.50