

FILTRO DE HIERRO FUNDIDO

Disponible para: agua, vapor, petróleo y derivados

Temperatura de operación: $-20^{\circ}\text{C} \sim 200^{\circ}\text{C}$

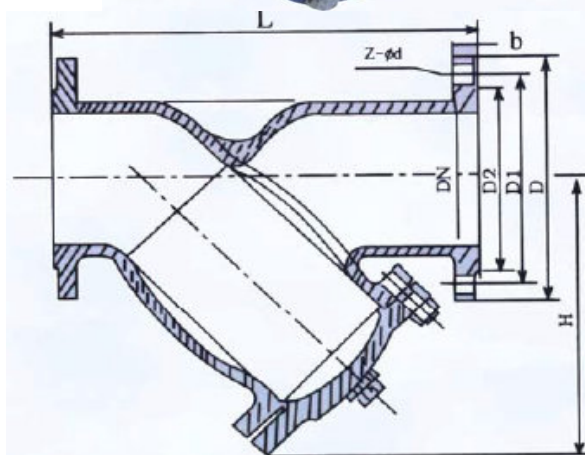
Dimensiones de brida: DIN2533

Dimensiones brida a brida: DIN3202-F1

Presión de trabajo: PN16/10



LONG LIFE VALVES



MATERIALES	
PARTE	MATERIAL
CUERPO / TAPA	GG25
MALLA	SS34
TAPÓN DE DRENADO	GGG40/50
EMPAQUE	GRAFITO
TORNILLOS / TUERCAS	ACERO AL CARBÓN

DIMENSIONES								
DN	L	D	D1	D2	b	Z- ød0	H	WT(kg)
15	130	95	65	47	14	4- ø14	72	2.1
20	150	105	75	58	16	4- ø14	80	3.3
25	160	115	85	68	16	4- ø14	90	4.6
32	180	140	100	78	18	4- ø18	105	6.0
40	200	150	110	88	18	4- ø18	115	7.2
50	230	165	125	102	18	4- ø18	170	11.5
65	290	185	145	122	18	4- ø18	205	16.5
80	310	200	160	138	20	8- ø18	210	18.9
100	350	220	180	158	20	8- ø18	235	24.7
125	400	250	210	188	22	8- ø18	270	36.1
150	480	285	240	212	22	8- ø23	310	50.2
200	600	340	295	268	24	12- ø23	290	88.8
250	730	405	355	320	30	12- ø27	430	135.5
300	850	460	410	370	30	12- ø27	500	206.5
350	980	520	470	438	34	16- ø27	570	293.5