

SERIE WIP

Material del cuerpo	Fo. Fo.
Tipo de medidor	Hélice Tangencial
Clase metrológica	A
Posición de instalación	Horizontal
Transmisión	Magnética
Temperatura máxima	30°
Presión máxima	150 PSI
Pérdida de presión	0,3 bar
Diámetros disponibles	2"~ 8"
Conexión	Bridada
Indicación lectura	m ³
Estándar de fabricación	ISO 4064

Descripción

Para usarse en la medición de agua fría limpia o de irrigación hasta con un 30% de partículas suspendidas en el fluido.

Funcionamiento

Estos medidores basan su funcionamiento en el empuje provocado en la hélice cuando el fluido pasa a través de la cámara de medición; el movimiento se transmite hacia el totalizador de forma magnética, de tal manera que el fluido no entra en contacto con el registro mecánico donde se genera la lectura. La hélice se encuentra alojada en la parte superior de la tubería por lo que se recomienda tubería llena.

Construcción

- El cuerpo de estos medidores está fabricado en hierro fundido con recubrimiento epóxico interno y externo y extremos bridados.
- Es extraordinariamente resistente a la corrosión, diseñado para superar el tiempo de vida útil promedio.
- Carátula de fácil lectura, con registro seco herméticamente sellado, totalizador tipo odómetro, transmisión magnética y predispuesta para lectura remota.
- Carátula orientable 360°, protegida con tapa metálica antivandalismo.

Garantía

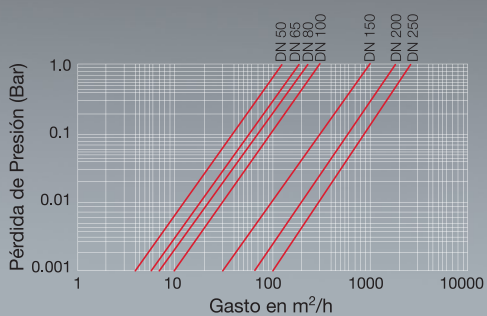
Los productos Adccom cuentan con un año de garantía a partir de su fecha de facturación. Garantía limitada al equipo y sus partes.



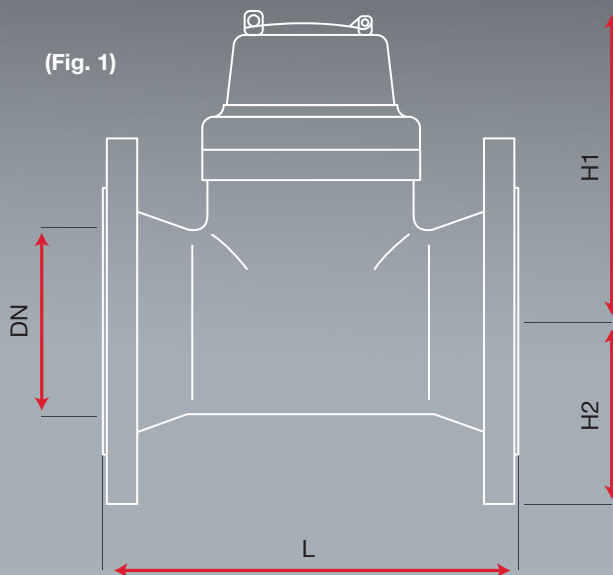
Agua y aire sistemas, s.a. de c.v.
Tel. (753) 5321774
ventas1@aguayaire.com
www.aguayaire.com

SERIE WIP

Pérdida de Presión



Diagrama



Características de operación

Tamaño	pulg.	2"	2½"	3"	4"	6"	8"
Diámetro nominal (Dn)	mm	50	65	80	100	150	200
Gasto nominal (Qn)	m³/h	35	60	60	150	250	400
Gasto de transición (Qt)	m³/h	6	12	12	30	50	80
Gasto mínimo (Qmin)	m³/h	2,4	4,8	4,8	12	20	32
Indicación máxima de lectura	m³	9999999					
Indicación mínima de lectura	l	0,002				0,02	
Pulsos	m³	1:0.1 y 1:1				1:1 y 1:10	

Dimensiones

Tamaño	pulg.	2"	2½"	3"	4"	6"	8"
Diámetro nominal (Dn)	mm	50	65	80	100	150	200
Longitud (L)	mm	200	200	225	250	300	350
Alto (H)	mm	230	240	250	260	305	335
Diámetro de brida (D)	mm	165	185	200	220	285	340
Peso	kg	11	12	14	18	27	43,5

