

SERIE MX3

Material del cuerpo	Fo. Fo.
Tipo de medidor	Chorro Múltiple
Clase metrológica	B
Posición de instalación	Horizontal
Transmisión	Magnética
Temperatura máxima	30°
Presión máxima	150 PSI
Pérdida de presión	1,0 bar
Diámetros disponibles	½" ~ 2"
Conexiones	NPT
Indicación lectura	m ³
Estándar de fabricación	ISO 4064 B

Descripción

Para usarse en la medición de agua potable fría domiciliaria o industrial.

Funcionamiento

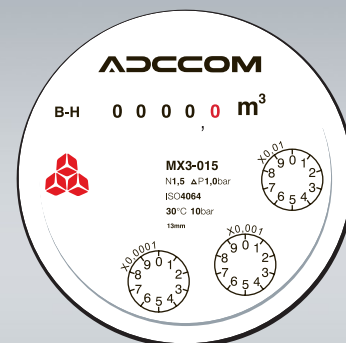
Estos medidores basan su funcionamiento en el empuje provocado en la hélice cuando el fluido pasa a través de la cámara de medición; el movimiento se transmite hacia el totalizador de forma magnética, de tal manera que el fluido no entra en contacto con el registro mecánico donde se genera la lectura.

Construcción

- El cuerpo de estos medidores está fabricado en hierro fundido con recubrimiento epóxico interno y externo.
- Es extraordinariamente resistente a la corrosión, diseñado para superar el tiempo de vida útil promedio.
- Carátula de fácil lectura, con registro seco herméticamente sellado, totalizador tipo odómetro, transmisión magnética y predispuesta para lectura remota.

Garantía

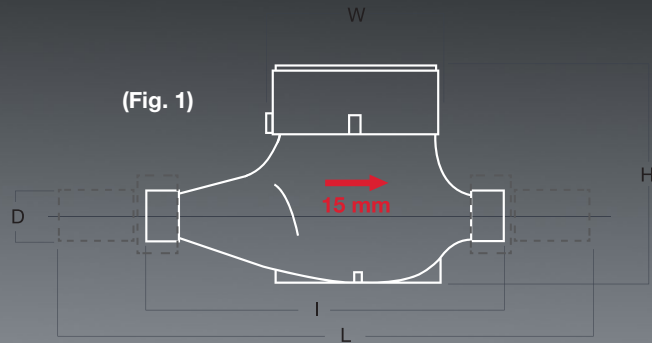
Los productos Adccom cuentan con un año de garantía a partir de su fecha de facturación. Garantía limitada al equipo y sus partes.



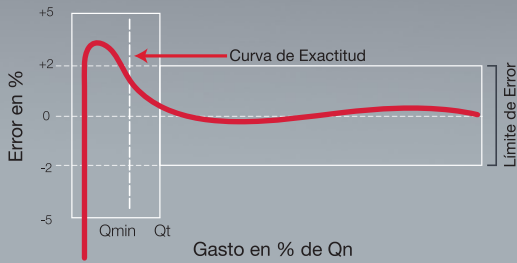
Agua y aire sistemas, s.a. de c.v.
tel. (753) 5321774
ventas1@aguayaire.com
www.aguayaire.com

SERIE MX3

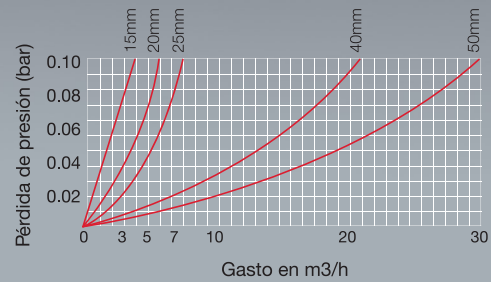
(Fig. 1)



Curva de Exactitud



Pérdida de Presión



Características de operación

Tamaño	pulg.	½"	¾"	1"	1¼"	1½"	2"
Diámetro nominal (Dn)	mm	15	20	25	32	40	50
Gasto nominal (Qn)	m³/h	1,5	2,5	3,5	6	10	15
Gasto de transición (Qt)	m³/h	0,12	0,2	0,28	0,48	0,8	3
Gasto mínimo (Qmin)	m³/h	0,03	0,05	0,07	0,12	0,2	0,45
Indicación máxima de lectura	m³	9999,9999				999999,999	
Indicación mínima de lectura	l	0,0001				0,001	

Dimensiones

Tamaño	pulg.	½"	¾"	1"	1¼"	1½"	2"
Diámetro nominal (Dn)	mm	15	20	25	32	40	50
Largo (I)	mm	165	195	225	230	245	295
Largo (L)	mm	260	299	345	355	375	435
Ancho (W)	mm	98	98	102	110	130	113
Alto (H)	mm	112	115	121	120	152	170
Conexión (D)	in	R½	R¾	R1	R1¼	R1½	R2
Peso	kg	1.4	1.7	2.7	3.3	5.7	6

