

SERIE ETG

Material del cuerpo	Acero inoxidable 304
Tipo de medidor	Electromagnético
Clase metrológica	C
Posición de instalación	Horizontal y vertical*
Exactitud	± 0.5%
Temperatura máxima	80° C
Presión máxima	150 PSI
Pérdida de presión	0 PSI
Diámetros disponibles	1" - 12"
Conexión	Bridada
Indicación de lectura	m³ o litros*
Señal de salida	Pulsos, 4-20 mA/ RS-485
Protocolo de comunicación	Modbus*
Alimentación externa	110 / 220 VAC
Velocidad mínima	.5 m/s

* Consulte al departamento técnico



Aplicación

Para usarse en la medición de agua potable, residual y fluidos con algunos químicos que sean eléctricamente conductivos con un mínimo de 5µs/cm.

Funcionamiento

Esta basado en el principio de la Ley de Inducción Electromagnética de Faraday. Consiste en la medición de la corriente generada por un fluido eléctricamente cargado al ser sometido a un campo magnético.

Construcción

- El cuerpo de estos medidores está fabricado en acero inoxidable con recubrimiento epóxico y extremos bridados.
- Electrodo de acero inoxidable 316L.
- Interiores de teflón PTFE extraordinariamente resistentes a la corrosión, diseñados para superar el tiempo de vida útil promedio.
- Carátula de fácil lectura, con registro electrónico digital, totalizador, indicador de gasto instantáneo y predispuerto para lectura remota.

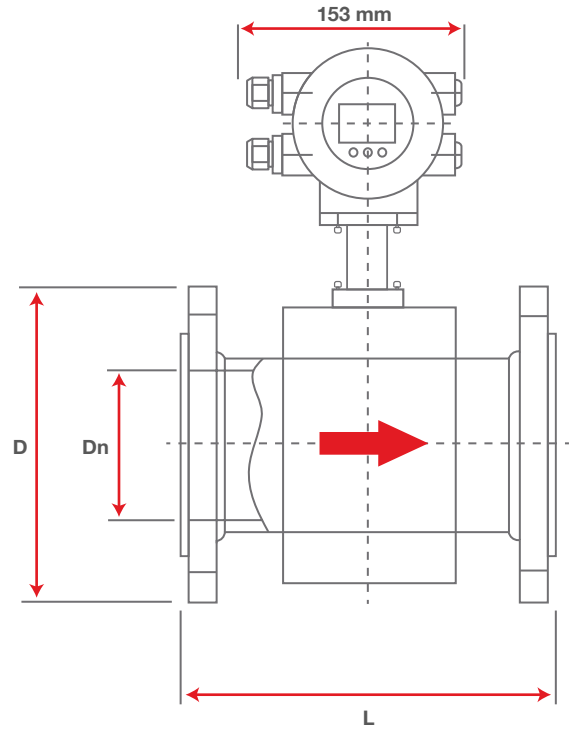
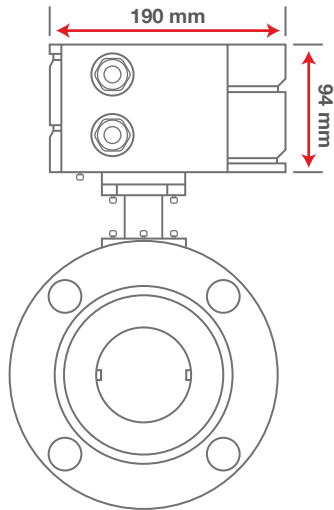
Garantía

Los productos Adccom cuentan con un año de garantía a partir de su fecha de facturación bajo condiciones normales de uso. Garantía limitada al equipo y sus partes.

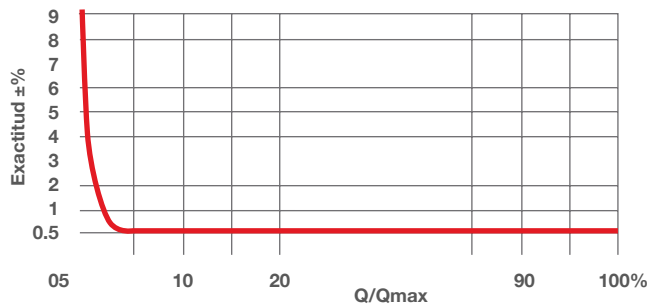




SERIE ETG



Curva de exactitud



CARACTERÍSTICAS DE OPERACIÓN

Tamaño	in	1"	1½"	2"	3"	4"	6"	8"	10"	12"
Diámetro nominal (Dn)	mm	25	40	50	80	100	150	200	250	300
Flujo nominal (Qn)	m³/h	5	20	30	70	100	250	450	700	1000
Flujo máximo (Qmax)	m³/h	10	40	60	140	200	500	900	1400	2000
Flujo mínimo (Qmin)	m³/h	0,5	2	3	7	10	25	45	70	100
Rango de display	m³/h	0.2-10	0.8-40	1.2-60	2.8-140	2-100	10-500	18-900	28-1400	40-2000

DIMENSIONES

Longitud (L)	mm	200	200	200	250	250	300	350	400	400
Diámetro de brida (D)	mm	108	127	152	190	228	279	343	406	482
Peso	Kg	7.8	7.8	10.5	16	20.9	38	45	60	90

