

SERIE ETG C

Material del cuerpo	Acero inoxidable 304
Tipo de medidor	Electromagnético
Clase metrológica	C
Posición de instalación	Horizontal y vertical*
Exactitud	± 0.5%
Temperatura máxima	80° C
Presión máxima	150 PSI
Pérdida de presión	0 PSI
Diámetros disponibles	3/8" - 3"
Conexión	Clamp
Indicación de lectura	m³ o litros*
Señal de salida	Pulsos, 4-20 mA/ RS-485
Protocolo de comunicación	Modbus*
Alimentación externa	110 / 220 VAC
Velocidad mínima	.5 m/s

* Consulte al departamento técnico



Aplicación

Para usarse en la medición de agua potable y aplicación de grado sanitario y alimenticio con fluidos que sean eléctricamente conductivos con un mínimo de 5µs/cm.

Funcionamiento

Esta basado en el principio de la Ley de Inducción Electromagnética de Faraday. Consiste en la medición de la corriente generada por un fluido eléctricamente cargado al ser sometido a un campo magnético.

Construcción

- El cuerpo de estos medidores está fabricado en acero inoxidable con extremos tipo clamp.
- Electrodo de Hastelloy.
- Interiores de teflón PTFE extraordinariamente resistentes a la corrosión, diseñados para superar el tiempo de vida útil promedio.
- Carátula de fácil lectura, con registro electrónico digital, totalizador, indicador de gasto instantáneo y predispuesto para lectura remota.

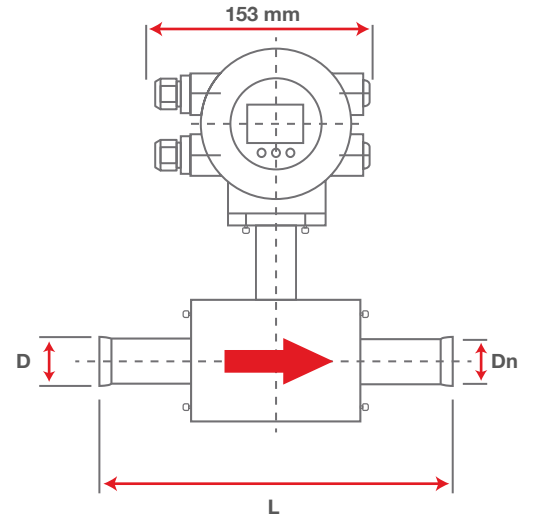
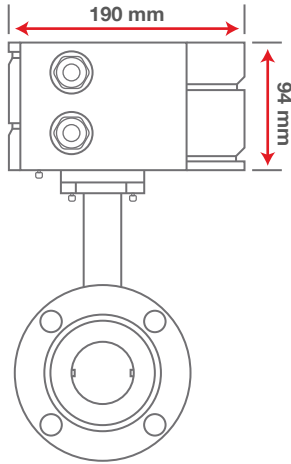
Garantía

Los productos Adccom cuentan con un año de garantía a partir de su fecha de facturación bajo condiciones normales de uso. Garantía limitada al equipo y sus partes.

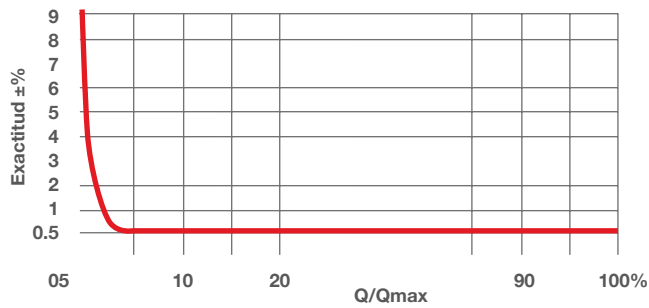




SERIE ETG C



Curva de exactitud



CARACTERÍSTICAS DE OPERACIÓN

Tamaño	in	3/8"	1/2"	3/4"	1"	1 1/2"	2"	3"
Diámetro nominal (Dn)	mm	10	15	20	25	40	50	80
Flujo nominal (Qn)	m³/h	1,4	3	5	8	20	30	70
Flujo máximo (Qmax)	m³/h	2,8	6	10	16	40	60	140
Flujo mínimo (Qmin)	m³/h	0,14	0,3	0,5	0,8	2	3	7
Rango de display	m³/h	0,056	0,12	0,2	0,32	0,8	1,2	2,8

DIMENSIONES

Longitud (L)	mm	219	219	219	175	273	273	333
Diámetro de conexión (D)	mm	34	34	34	50,5	50,5	64	91
Peso	Kg	6.8	6.8	9.5	15	19.9	37	*

Agua y aire sistemas

Tel. (753) 5321774

ventas1@aguayaire.com *Consulte al departamento técnico*

www.aguayaire.com

