

# SERIE ETG AC

Material del cuerpo	Acero al carbón
Tipo de medidor	Electromagnético
Clase metrológica	C
Posición de instalación	Horizontal y vertical*
Exactitud	± 0.5%
Temperatura máxima	80° C
Presión máxima	150 PSI
Pérdida de presión	0 PSI
Diámetros disponibles	2" - 12"
Conexión	Bridada
Indicación de lectura	m³ o litros*
Señal de salida	Pulsos, 4-20 mA/ RS-485
Protocolo de comunicación	Modbus*
Alimentación externa	110 / 220 VAC
Velocidad mínima	.5 m/s

\* Consulte al departamento técnico



### Aplicación

Para usarse en la medición de agua potable, residual y fluidos con algunos químicos que sean eléctricamente conductivos con un mínimo de 5µs/cm.

### Funcionamiento

Esta basado en el principio de la Ley de Inducción Electromagnética de Faraday. Consiste en la medición de la corriente generada por un fluido eléctricamente cargado al ser sometido a un campo magnético.

### Construcción

- El cuerpo de estos medidores está fabricado en acero al carbón con recubrimiento epóxico y extremos bridados.
- Electrodo de acero inoxidable 316L.
- Interiores de caucho extraordinariamente resistentes a la corrosión, diseñados para superar el tiempo de vida útil promedio.
- Carátula de fácil lectura, con registro electrónico digital, totalizador, indicador de gasto instantáneo y predispuesto para lectura remota.

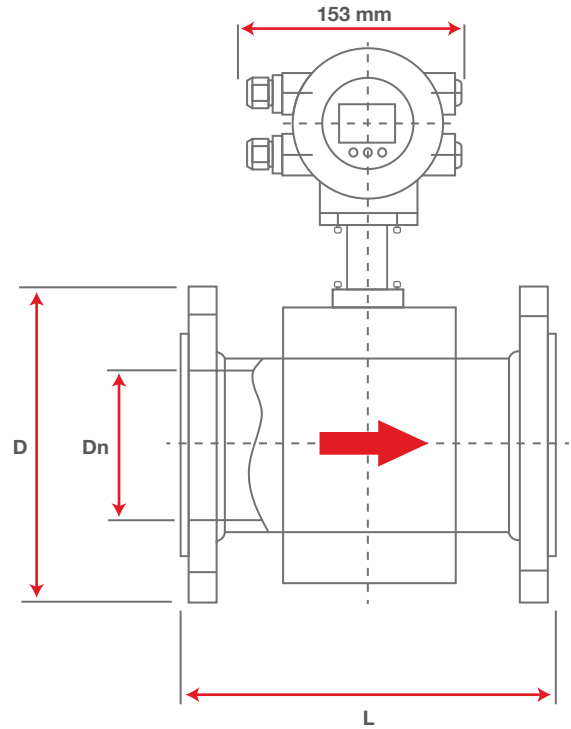
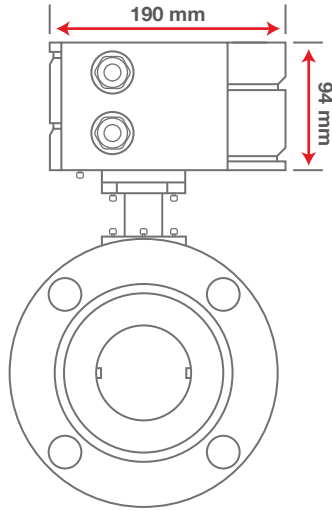
### Garantía

Los productos Adccom cuentan con un año de garantía a partir de su fecha de facturación bajo condiciones normales de uso. Garantía limitada al equipo y sus partes.

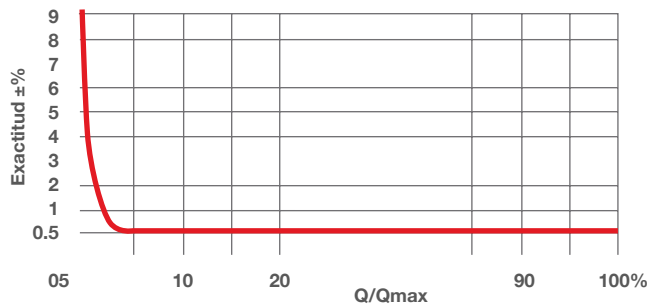




# SERIE ETG AC



Curva de exactitud



## CARACTERÍSTICAS DE OPERACIÓN

Tamaño	in	2"	3"	4"	6"	8"	10"	12"
Diámetro nominal (Dn)	mm	50	80	100	150	200	250	300
Flujo nominal (Qn)	m³/h	30	70	100	250	450	700	1000
Flujo máximo (Qmax)	m³/h	60	140	200	500	900	1400	2000
Flujo mínimo (Qmin)	m³/h	3	7	10	25	45	70	100
Rango de display	m³/h	1.2-60	2.8-140	2-100	10-500	18-900	28-1400	40-2000

## DIMENSIONES

Longitud (L)	mm	200	250	250	300	350	400	400
Diámetro de brida (D)	mm	152	190	228	279	343	406	482
Peso	Kg	9.5	15	20	35	43	*	*

\* Consulte al departamento técnico

