

SERIE DXMM

Material del cuerpo	Fo. Fo.
Tipo de medidor	Hélice Woltman
Clase metrológica	B
Posición de instalación	Horizontal
Transmisión	Magnética
Temperatura máxima	30°
Presión máxima	150 PSI
Pérdida de presión	0,3 bar
Diámetros disponibles	2"~ 12"
Conexión	Bridada
Indicación lectura	m ³
Normas	NOM-012
Estándar de fabricación	ISO 4064 B

Descripción

Para usarse en la medición de agua potable fría municipal o industrial.

Funcionamiento

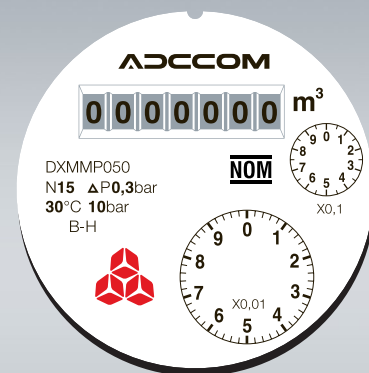
Estos medidores basan su funcionamiento en el empuje provocado en la hélice cuando el fluido pasa a través de la cámara de medición; el movimiento se transmite hacia el totalizador de forma magnética, de tal manera que el fluido no entra en contacto con el registro mecánico donde se genera la lectura.

Construcción

- El cuerpo de estos medidores está fabricado en hierro fundido con recubrimiento epóxico interno y externo y extremos bridados.
- Es extraordinariamente resistente a la corrosión, diseñado para superar el tiempo de vida útil promedio.
- Carátula de fácil lectura, con registro seco herméticamente sellado, totalizador tipo odómetro, transmisión magnética y predispuesta para lectura remota.
- Carátula orientable 360°, protegida con tapa metálica antivandalismo.

Garantía

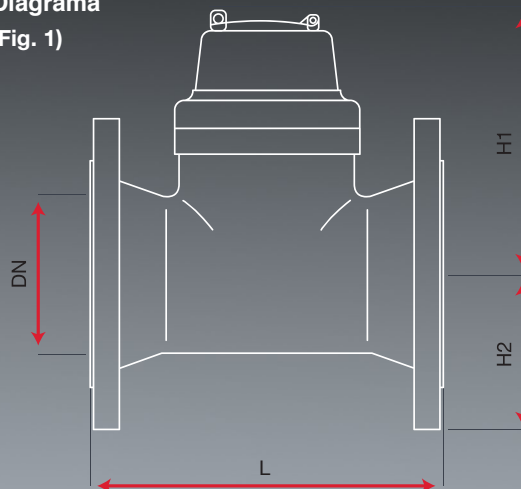
Los productos Adccom cuentan con un año de garantía a partir de su fecha de facturación. Garantía limitada al equipo y sus partes.



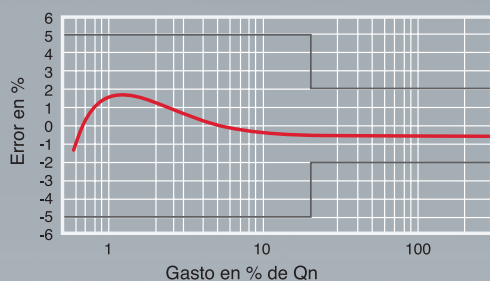
Agua y aire sistemas
 ventas1@aguayaire.com
 tel. (753) 5321774
 www.aguayaire.com

SERIE DXMM

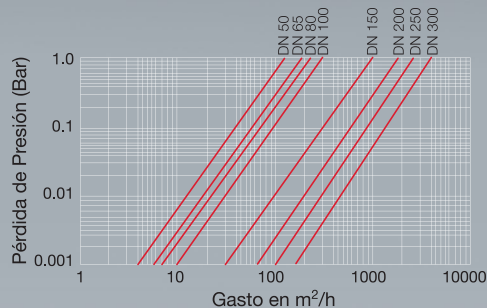
Diagrama
(Fig. 1)



Curva de Exactitud



Pérdida de Presión



Características de operación

Tamaño	pulg.	2"	2½"	3"	4"	6"	8"	10"	12"
Diámetro nominal (Dn)	mm	50	65	80	100	150	200	250	300
Gasto nominal (Qn)	m³/h	15	25	40	60	150	250	400	600
Gasto de transición (Qt)	m³/h	3	5	8	12	30	50	80	120
Gasto mínimo (Qmin)	m³/h	0,45	0,75	1,2	1,8	4,5	7,5	12	18
Indicación máxima de lectura	m³	9999999							
Indicación mínima de lectura	l	0,002				0,02			
Pulsos	m³	1:0.1 y 1:1				1:1 y 1:10			

Dimensiones

Tamaño	pulg.	2"	2½"	3"	4"	6"	8"	10"	12"
Diámetro nominal (Dn)	mm	50	65	80	100	150	200	250	300
Longitud (L)	mm	200	200	225	250	300	350	450	500
Alto (H)	mm	210	218	280	290	320	364	475	503
Diámetro de brida (D)	mm	165	185	200	220	285	340	405	460
Peso	kg	10,6	11,6	15,4	17,8	31,5	46	94	114