

# MULTICARTUCHOS DE ACERO INOXIDABLE

## HYDRONIX™

### SERIE MRH/MRHS - Portafiltros Multicartuchos de Acero Inoxidable

Hydronix® Serie MRH Portafiltros Multicartuchos de Acero Inoxidable son ideal para la mayoría de las aplicaciones comerciales e industriales. Los Portafiltros Multicartuchos Serie MRH son de acero inoxidable electro pulido y base (patas), algunas compañías la tienen opcional, por lo que contará con una carcasa estética sin un alto costo. Generalmente se utilizan para a pre filtración en sistemas de osmosis inversa, sistemas de lavado de automóviles, granjas, agricultura, procesos y muchos otros.

Hydronix® Serie MRH Portafiltros Multicartuchos de Acero Inoxidable son fabricados en acero inoxidable 304 de alta calidad (no acero inoxidable "L") como muchos otros fabricantes. Aceptan filtros Hydronix CB, SDC, SWC, SBC, SPC, AR y DP. Junto con nuestra amplia variedad de cartuchos fácilmente podemos cumplir con sus requisitos.



MARCA



#### VIRTUDES Y BENEFICIOS

- Clavija Movible para un cambio de filtro rápido y seguro.
- Acepta filtros estilo DOE y 222.
- Acero Inoxidable 304y 316 Disponible.
- Electro-pulido estándar y base (Patas) como opción estándar (no opcional).

#### CARACTERÍSTICAS ESTÁNDAR

- Eléctro-pulido
- Patas
- Acepta DOE, 222/Flat ó 222/Fin

#### APLICACIONES

- Comercial
- Industrial

#### MATERIAL DE CONSTRUCCIÓN

Cuerpo: Acero Inoxidable 304y 316  
Cierre: Acero Inoxidable  
O-Ring: EPDM (Grado FDA)

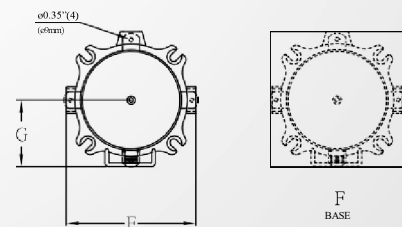
#### PRESIÓN MÁXIMA

- 150 psi (10.3bar)

#### TEMPERATURA MÁXIMA

- 200°F (93.33°C)

#### DIÁGRAMA DE DIMENSIONES



#### SERIES MRH & MRHS -ESPECIFICACIONES

	Número de Parte	Descripción	I (GPM)	Caudal Cauda (LPM)
SS304	MRH-710-2	10", 7 Filtros, 150 PSI, 2" FNPT	35	132
	MRH-720-2	20", 7 Filtros, 150 PSI, 2" FNPT	70	265
	MRH-730-2	30", 7 Filtros, 150 PSI, 2" FNPT	105	397
	MRH-740-2	40", 7 Filtros, 150 PSI, 2" FNPT	140	530
SS316	MRHS-710-2	10", 7 Filtros, 150 PSI, 2" FNPT	35	132
	MRHS-720-2	20", 7 Filtros, 150 PSI, 2" FNPT	70	265
	MRHS-730-2	30", 7 Filtros, 150 PSI, 2" FNPT	105	397
	MRHS-740-2	40", 7 Filtros, 150 PSI, 2" FNPT	140	530

\* 10", 20", 30" & 40", 8 a 173 Filtros, 3" & 4" Brida disponibles sobre pedido.

#### MRH ACCESORIOS -ESPECIFICACIONES

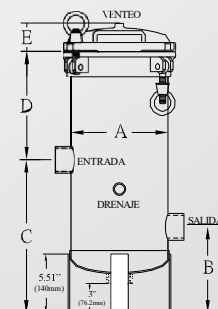
Número de Parte	Descripción
MRH-7-ORING	O-Ring para MRH
MRH-7-SPRING	Resorte para MRH
MRH-7-TOPPLATE	Placa superior para MRH

#### DIMENSIONES DE CONEXIONES

Ventoe: 1/4" NPT  
Entrada: 2" NPT  
Salida: 2" NPT  
Drenaje: 3/4" NPT

#### LEYENDA DE DIMENSIONES

Modelo	A	B	C	D	E	F	G
	Ancho	Base a Salida	Base a Entrada	Entrada a Tapadera	Tapadera	Base	Manija a Ventoe
710	9.13in 23cm	8.07in 20.5cm	14.37in 36.5cm	10.16in 26cm	2.56in 6.5cm	12.12in 31cm	5.5in 14cm
720	9.13in 23cm	8.07in 20.5cm	14.37in 36.5cm	10.16in 26cm	2.56in 6.5cm	12.12in 31cm	5.5in 14cm
730	9.13in 23cm	8.07in 20.5cm	14.37in 36.5cm	10.16in 26cm	2.56in 6.5cm	12.12in 31cm	5.5in 14cm
740	9.13in 23cm	8.07in 20.5cm	14.37in 36.5cm	10.16in 26cm	2.56in 6.5cm	12.12in 31cm	5.5in 14cm



# PORTAFILTROS DE BOLSA DE ACERO INOXIDABLE

MARCA



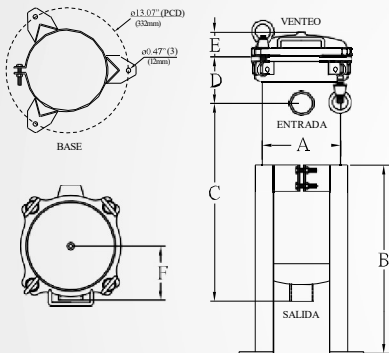
## VIRTUDES Y BENEFICIOS

- Clavija Movable para un cambio de bolsa rápido y seguro.
- Acero Inoxidable 304.
- Electro-pulido estándar y base (Patas) como opción estándar (no opcional).

## MATERIALES DE CONSTRUCCIÓN

Cuerpo: 304 Acero Inoxidable  
 Cierre: Acero Inoxidable  
 O-Ring: EPDM (Grado FDA)

## DIÁGRAMA DE DIMENSIONES



## HYDRONIX™

### SERIE BF -

### Portafiltros de Bolsa de Acero Inoxidable

Los Portafiltros de Bolsa de Acero Inoxidable Hydronix Serie BF son ideales para muchas aplicaciones de pre filtración de agua comercial e industrial liviano. Los portafiltros de bolsa de acero inoxidable Hydronix Serie BF son hechos de acero inoxidable electro pulido y son ofrecidas con base ajustable como beneficio estándar (beneficio opcional para algunas compañías). Generalmente son utilizadas para pre filtración en sistemas de Ósmosis Inversa, sistemas de lavado de automóviles, granjas, agricultura y procesos de bebidas y alimentos.

Los Portafiltros de Bolsa de Acero Inoxidable Hydronix Serie BF son durable, estéticamente atractivos y complementan sus sistemas para ofrecerle a sus clientes un producto de alta calidad a un costo razonable.



## CARACTERÍSTICAS ESTÁNDAR

- Eléctro-pulido
- Patas

## PRESIÓN MÁXIMA

- 150 psi (10,3bar)

## TEMPERATURA MÁXIMA

- 200°F (93.33°C)

## LEYENDA DE DIMENSIONES

Modelo	A	B	C	D	E	F
	Ancho	Altura de las patas	Salida Entrada	Entrada Tapadera	Tapadera	Visagra Venteeo
BF1	8.86 in 22.5 cm	19.84 in 50 cm	20.86 in 53 cm	4.92 in 12.5 cm	2.55 in 6.5 cm	5.62 in 14 cm
BF2	8.86 in 22.5 cm	27.71 in 70 cm	35.82 in 91 cm	4.92 in 12.5 cm	2.55 in 6.5 cm	5.62 in 14 cm

## SERIE BF -ESPECIFICACIONES

	Número de Parte	Descripción	Caudal Caudal (GPM) (LPM)
304SS	BF1-304-2N	Bolsa #1, 150PSI, 2" FNPT	90 341
	BF2-304-2N	Bolsa #2, 150PSI, 2" FNPT	180 681

Los caudales están basados en agua y son sólo directrices.

MARCA



## VIRTUDES Y BENEFICIOS

- Su diseño único de soldadura térmica permite filtración constante eficiente.
- Mayor productividad -bolsa rápida "change-outs".

## APLICACIONES

- Automotriz
- Comercial
- Industria General
- Pinturas, Tintas y Revestimiento
- Agua

## MATERIALES DE CONSTRUCCIÓN

BP: Polipropileno vidriado  
 LIQUID: Polipropileno con anillos de polipropileno

## TEMPERATURA MÁXIMA

- 200°F (93°C)

## PENTAIR®

### Filtro Bolsa

Los filtros bolsa de PENTEK® son compatibles con una gran gama de líquidos corrosivos como solventes orgánicos, aceites y álcalis.



## SERIE BP -ESPECIFICACIONES

	# de Parte	Descripción	Micras	pzs/c
10"	CBA41051	4.12" x 10"	1	20
	CBA41053	4.12" x 10"	5	20
	CBA41054	4.12" x 10"	10	20
	CBA41057	4.12" x 10"	25	20
	CBA41059	4.12" x 10"	50	20
	CBA41080	4.12" x 10"	100	20
20"	CBA41084	4.12" x 10"	200	20
	CBA42051	4.12" x 20"	1	20
	CBA42053	4.12" x 20"	5	20
	CBA42054	4.12" x 20"	10	20
	CBA42057	4.12" x 20"	25	20
	CBA42059	4.12" x 20"	50	20
32"	CBA42080	4.12" x 20"	100	20
	CBA42084	4.12" x 20"	200	20

## SERIE LIQUID CBA -ESPECIFICACIONES

	# de Parte	Descripción	Micras	pzs/c
12"	CBA71601	7.0" X 12"	1	20
	CBA71605	7.0" X 12"	5	20
	CBA71610	7.0" X 12"	10	20
	CBA71625	7.0" X 12"	25	20
	CBA71650	7.0" X 12"	50	20
	CBA71680	7.0" X 12"	100	20
32"	CBA71684	7.0" X 12"	200	20

Estas bolsas son compatibles para el portafiltro Bolsa de Hydronix BF1

## SERIE LIQUID CBB -ESPECIFICACIONES

	# de Parte	Descripción	Micras	pzs/c
32"	CBB73201	7" x 32"	1	25
	CBB73205	7" x 32"	5	25
	CBB73210	7" x 32"	10	25
	CBB73225	7" x 32"	25	25
	CBB73250	7" x 32"	50	25
	CBB73280	7" x 32"	100	25
32"	CBB73282	7" x 32"	200	25